

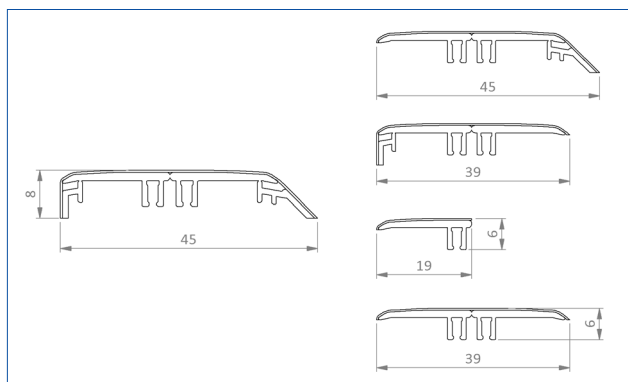
„INCIZO“ PROFILIS

Techninių Duomenų Lapas
Lietuvių


QUICK·STEP®
GRINDŲ DIZAINERIAI

Bendra Informacija

Daugiafunkcis patentuotas profilis, skirtas užbaigti jūsų grindų ir laiptų apdailą sutampančiomis spalvomis. Tiesiog išpjaukite norimą „Incizo“ bazinio profilio formą, tam naudodami į komplektą įeinantį „Incizo“ peilį.



Turinys

Sudėtis

Spalva

„Incizo“ profilis

PVC su dekoru folija viršuje

Suderinta spalva

Daugiafunkcis profilis

PVC

Juoda

„Incizo“ peilis

Plastikinis laikiklis su rudu šlifavimo popieriumi ir metaliniu peiliu viduje

Mėlyna

Užsakymo Kodas

Matmenys

QSVINCP(-)

2000 x 45 x 8 mm

Taikoma

Visos „Quick-Step“ vinilinės grindys.

Grindys turi galėti plėstis ir trauktis iš visų pusių. Todėl visose grindų pusėse, aplink vamzdžius, slenksčius ir po durų rėmais turi būti įrengtas išsiplėtimo tarpas. Tikslus plėtimosi jungties dydis priklauso nuo grindų tipo. Peržiūrėkite savo „Quick-Step“ grindų montavimo instrukcijas, kad sužinotumėte reikiamą išsiplėtimo tarpo dydį. Šiam tarpui užpildyti siūlome platų grindjuosčių ir profilių asortimentą.

Naudojimas

Naudodami profilį „Incizo 5 in 1“, grindis galite užbaigti bet kokioje situacijoje.

1. Plėtimosi profilis

Dviejų, vienodų aukščių grindų sujungimas: tarpduriuose, L formos kambariuose arba kambariuose, kuriuose grindų ilgis arba plotis yra didesnis nei 12 m.



2. Pritaikymo profilis

Sujunkite dvi skirtingų aukščių grindis. Padarykite perėjimą nuo laminuotos grindų dangos prie žemesnės grindų dangos, pvz., plytelių.



3. Apdailos profilis

Užbaikite grindų dangą palei sienas, langus, stumdomas duris, šiek tiek aukštesnį durų slenkstį ar plytelėmis dengtas grindis.



4. Pereinamasis profilis

Gražus perėjimas tarp vinilinių grindų ir kitokio tipo grindų, pavyzdžiui, kilimo.



5. Laiptų profilis

Uždenkite laiptus arba laiptus „Quick-Step“ lentomis, derindami juos su „Incizo“ profiliu kaip laiptų priekinį kraštą. Tokiu atveju reikia aliuminio antrinio profilio (NEVINCPBASE(-)), skirto montuoti ant laiptų, kurį reikia užsisakyti atskirai.



Norėdami sužinoti daugiau apie montavimą kaip laiptų profilį, žr. „Incizo“ laiptų techninių duomenų lapą.

Savybės

„Quick-Step“ priedai yra specialiai sukurti „Quick-Step“ grindims.

✓ **Tobulai deranti spalva**

„Quick-Step“ profilis gali būti suprojektuotas taip, kad puikiai atitiktų jūsų grindis.

✓ **Puikus atsparumas dilimui ir įbrėžimams**

Dėl patvaraus viršutinio sluoksnio „Incizo“ profilis yra atsparus įbrėžimams ir dilimui.

✓ **„Quick-Step“ garantija**

Profiliams suteikiama tokia pati garantija kaip grindims.

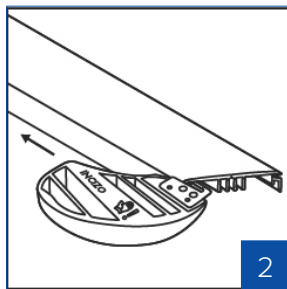
✓ **Paprasta montuoti**

Lengva montuoti naudojant pridedamą bėgelį, klijuojant su „Quick-Step One4All Glue“ (QSGLUE290).

✓ **Visas paketas**

Bėgeliai ir „Incizo“ peilis tiekiami kartu su „Incizo“ profiliu.

Paruošimas

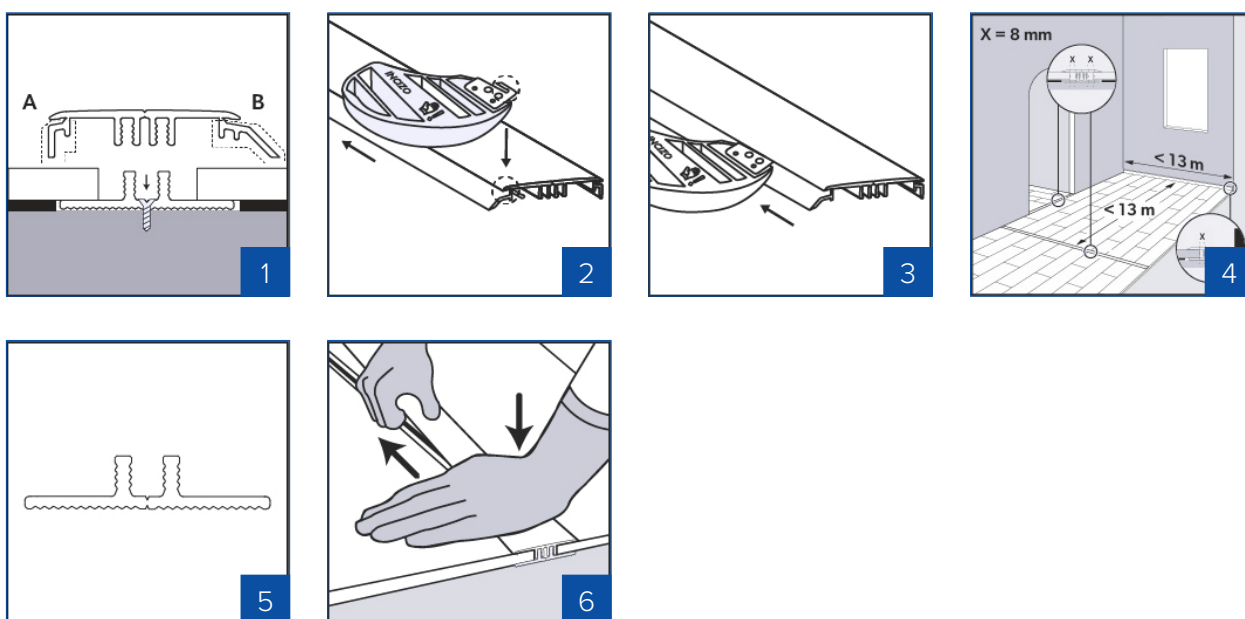


1. **Visada mėvėkite pirštines – profilio kraštas ir peilis yra aštrūs. Prieš naudodami atidžiai perskaitykite instrukcijas.**
2. „Incizo“ pjovimo įrankiu profilį galima labai lengvai išpjauti iki norimos formos. Pjaudami profilį visada padėkite jį horizontaliai ant stabilaus pagrindo.

Montavimas

Plėtimosi profilis

Plėtimosi profilis leidžia sujungti dvi to paties aukščio grindis.

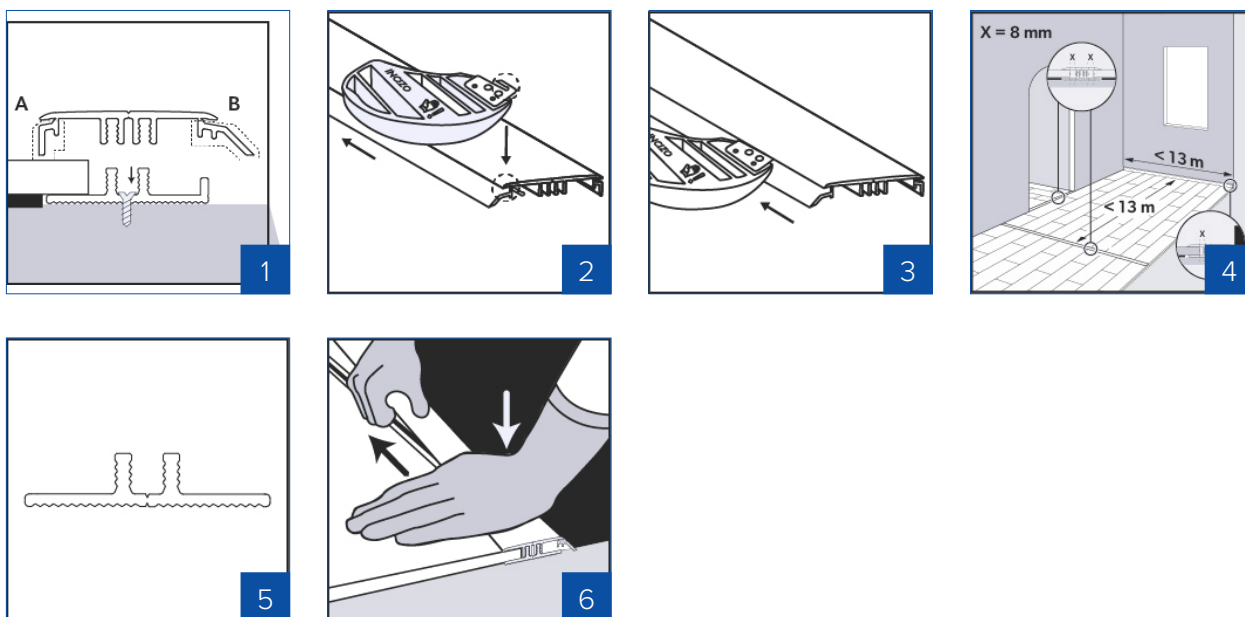


1. Pirmiausia nupjaukite „Incizo“ profilį iki tinkamo ilgio. Tada „Incizo“ peiliu nupjaukite A ir B dalis, kad gautumėte plėtimosi profilį. **Patarimas. Kad būtų lengviau išpjauti, prieš išimdami 2 dalis pirmiausia nupjaukite abu ilgius.**
2. Peiliuką nustatykite taip, kad ašmenys tilptų į siaurą profilio plyšį.
3. Atsargiai stumkite rodyklės kryptimi, stengdamiesi neįpjauti PVC pagrindo. Išimkite nuimamas dalis.
4. Montuodami grindis, būtinai palikite pakankamai vietos tarp dviejų paviršių, kurie bus sujungti su profiliu. Pažymėkite žemę, kad žinotumėte, kaip toli drieksis grindų kraštas. Leiskite paklotui nusitęsti iki pat šios linijos; bėgelį geriau vėliau montuoti tiesiai ant pagrindo. Nupjaukite plastikinį bėgelį iki reikiamo ilgio ir padėkite jį į atviros erdvės vidurį tarp dviejų grindų paviršių. Pasirūpinkite, kad tarp grindų ir pakeltų bėgelio kojelių būtų pakankamas tarpas, kuriame profilis bus užspaudžiamas.

5. Bėgelį galima montuoti ant bet kokio tipo paviršiaus naudojant „Quick-Step One4All Glue“ (QSGLUE290). Arba jį galima pritvirtinti varžtais: naudokite iš anksto išgręžtas skylės tarp pakeltų bėgelio kojelių. Būkite atsargūs, kad neįsuktumėte į vamzdžius ar kabelius.
6. Švelniai įspauskite profilį iš vienos bėgelio pusės į kitą. Prispauskite prie grindų.

Pritaikymo profilis

Pritaikymo profilis leidžia sujungti dvi skirtingų aukščių grindis.

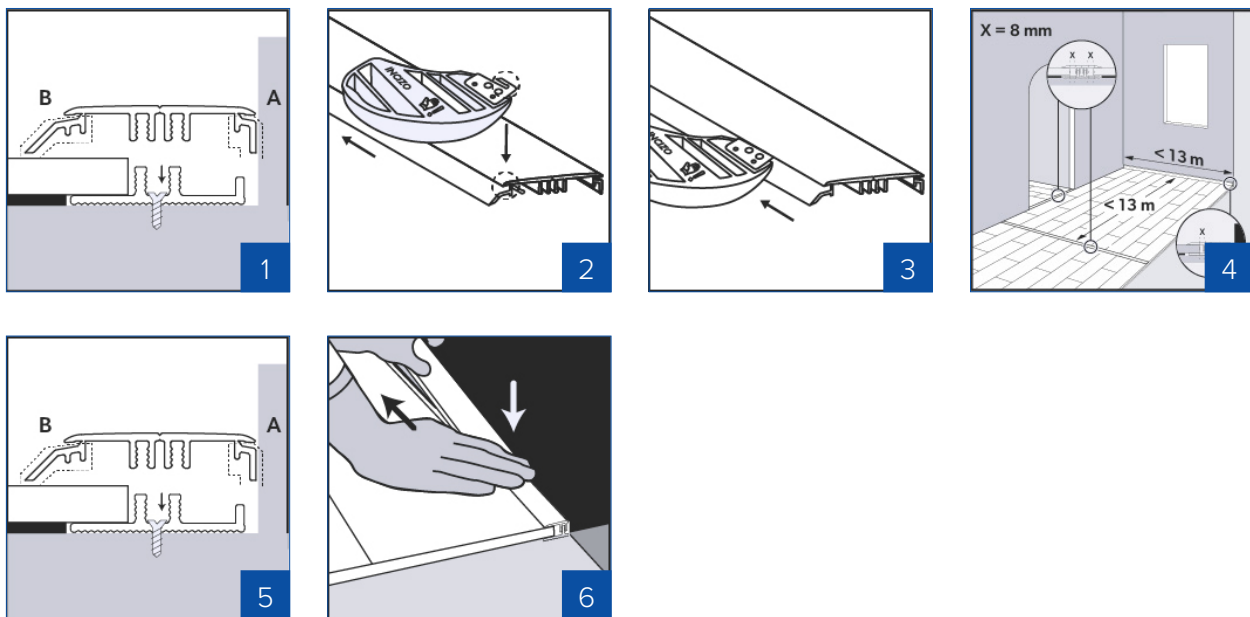


1. Pirmiausia nupjaukite „Incizo“ profilį iki tinkamo ilgio. Tada „Incizo“ peiliu nupjaukite A dalį, kad gautumėte pritaikymo profilį.
2. Peiliuką nustatykite taip, kad ašmenys tilptų į siaurą profilio plyšį.
3. Atsargiai stumkite rodyklės kryptimi, stengdamiesi neįpjauti PVC pagrindo. Išimkite nuimamas dalis.
4. Montuodami grindis, būtinai palikite pakankamai vietos tarp dviejų paviršių, kurie bus sujungti su profiliu. Pažymėkite žemę, kad žinotumėte, kaip toli drieksis grindų kraštas. Leiskite paklotui nusitęsti iki pat šios linijos; bėgelį geriau vėliau montuoti tiesiai ant pagrindo. Nupjaukite plastikinį bėgelį iki reikiamo ilgio ir padėkite jį į atviros erdvės vidurį tarp dviejų grindų paviršių. Pasirūpinkite, kad tarp grindų ir pakeltų bėgelio kojelių būtų pakankamas tarpas, kuriame profilis bus užspaudžiamas.
5. Bėgelį galima montuoti ant bet kokio tipo paviršiaus naudojant „Quick-Step One4All Glue“ (QSGLUE290). Arba jį galima pritvirtinti varžtais: naudokite iš anksto išgręžtas skylės tarp pakeltų bėgelio kojelių. Būkite atsargūs, kad neįsuktumėte į vamzdžius ar kabelius.

6. Švelniai įspauskite profilį iš vienos bėgelio pusės į kitą. Prispauskite prie grindų.

Apdailos profilis

Galinis profilis naudojamas grindų apdailai palei sienas ar langus.

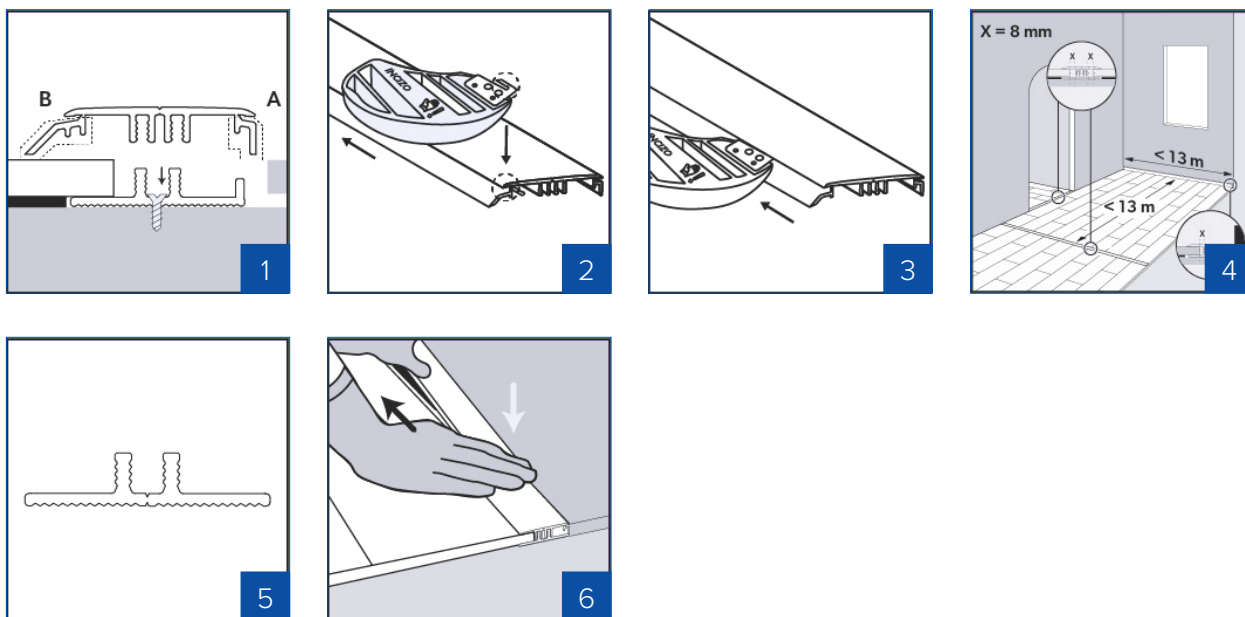


1. Pirmiausia nupjaukite „Incizo“ profilį iki tinkamo ilgio. Tada „Incizo“ peiliu nupjaukite B dalį, kad gautumėte pritaikymo profilį.
2. Peiliuką nustatykite taip, kad ašmenys tilptų į siaurą profilio plyšį.
3. Atsargiai stumkite rodyklės kryptimi, stengdamiesi neįpjauti PVC pagrindo. Išimkite nuimamas dalis.
4. Montuodami grindis, būtinai palikite pakankamai vietos tarp dviejų paviršių, kurie bus sujungti su profiliu. Pažymėkite žemę, kad žinotumėte, kaip toli drieksis grindų kraštas. Leiskite paklotui nusitęsti iki pat šios linijos; bėgelį geriau vėliau montuoti tiesiai ant pagrindo. Nupjaukite plastikinį bėgelį iki reikiamo ilgio ir padėkite jį į atviros erdvės vidurį tarp dviejų grindų paviršių. Pasirūpinkite, kad tarp grindų ir pakeltų bėgelio kojelių būtų pakankamas tarpas, kuriame profilis bus užspaudžiamas.
5. Bėgelį galima montuoti ant bet kokio tipo paviršiaus naudojant „Quick-Step One4All Glue“ (QSGLUE290). Arba jį galima pritvirtinti varžtais: naudokite iš anksto išgręžtas skylės tarp pakeltų bėgelio kojelių. Būkite atsargūs, kad neįsuktumėte į vamzdžius ar kabelius.

6. Švelniai įspauskite profilį iš vienos bėgelio pusės į kitą. Prispauskite prie grindų.

Pereinamasis profilis

Perėjimo profilis naudojamas norint sukurti gražų perėjimą tarp vinilinių ir kitų grindų tipų, pavyzdžiui, kilimo.

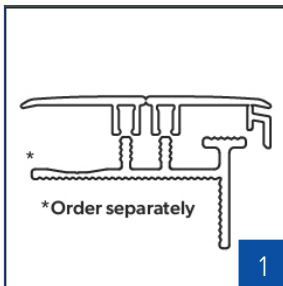


1. Pirmiausia nupjaukite „Incizo“ profilį iki tinkamo ilgio. Tada „Incizo“ peiliu nupjaukite B dalį, kad gautumėte pritaikymo profilį.
2. Peiliuką nustatykite taip, kad ašmenys tilptų į siaurą profilio plyšį.
3. Atsargiai stumkite rodyklės kryptimi, stengdamiesi neįpjauti PVC pagrindo. Išimkite nuimamas dalis.
4. Montuodami grindis, būtina palikti pakankamai vietos tarp dviejų paviršių, kurie bus sujungti su profiliu. Pažymėkite žemę, kad žinotumėte, kaip toli drieksis grindų kraštas. Leiskite paklotui nusitęsti iki pat šios linijos; bėgelį geriau vėliau montuoti tiesiai ant pagrindo. Nupjaukite plastikinį bėgelį iki reikiamo ilgio ir padėkite jį į atviros erdvės vidurį tarp dviejų grindų paviršių. Pasirūpinkite, kad tarp grindų ir pakeltų bėgelio kojelių būtų pakankamas tarpas, kuriame profilis bus užspaudžiamas.

5. Bėgelį galima montuoti ant bet kokio tipo paviršiaus naudojant „Quick-Step One4All Glue“ (QSGLUE290). Arba jį galima pritvirtinti varžtais: naudokite iš anksto išgręžtas skylės tarp pakeltų bėgelio kojelių. Būkite atsargūs, kad neįsuktumėte į vamzdžius ar kabelius.
6. Švelniai įspauskite profilį iš vienos bėgelio pusės į kitą. Prispauskite prie grindų.

Priekinis laiptų kraštas

„Incizo“ profilį taip pat galima naudoti laiptų ir pakopų apdailai.



1. Montuojant „Incizo“ profilį ant laiptų ar laiptų, reikalingas aliuminio pagrindo profilis. Šį pagrindo profilį reikia užsakyti atskirai (NEVINCPBASE(-)). Nenaudokite plastikinio bėgelio, esančio „Incizo“ pakuotėje.
Norėdami sužinoti daugiau apie montavimą kaip laiptų profilį, žr. „Incizo“ laiptų techninių duomenų lapą.

